

MINI-VERTICUS ET VERTICUS LA PROCHAINE GÉNÉRATION

COMPRESSEURS INDUSTRIEL POUR L'AIR, L'AZOTE ET LES GAZ RARES



MINI-VERTICUS ET VERTICUS

COMPRESSEURS STATIONNAIRES – RÉINVENTÉS

La nouvelle gamme MINI-VERTICUS et VERTICUS constitue la référence des systèmes de compresseur stationnaire à haute pression. La gamme combine la qualité et la fiabilité de la gamme précédente de compresseurs stationnaires avec un design totalement renouvelé, la connexion B-CLOUD et B-APP avec un smartphone, la surveillance en ligne de l'air et des caractéristiques d'ergonomie extraordinaires.

Le nouveau MINI-VERTICUS extrêmement compact profite particulièrement de la conception spécifique de BAUER : de nombreux modèles d'accessoires pour la gamme plus étendue VERTICUS, telle que l'unité de commande B-CONTROL II, sont maintenant également disponibles pour le MINI-VERTICUS.

Le fonctionnement est bien plus silencieux, son design est formidable et sa convivialité n'a pas d'égal.

- › 30 à 525 bars
- › 85 à 950 l/min
- › Disponible avec carter ouvert ou insonorisé
- › Pour l'air, l'azote et les gaz rares
- › Version compresseur ou booster





UN DESIGN EMBLÉMATIQUE

Ce design pionnier établit de nouvelles normes. Les lignes élancées et audacieuses des nouveaux systèmes VERTICUS expriment leur statut de leaders technologiques dans le domaine des compresseurs stationnaires à haute pression.



ERGONOMIQUE

Tous les éléments de fonctionnement et les affichages principaux ont été placés à l'avant de manière pratique afin de faciliter le plus possible l'accès et la visualisation. Le panneau avant peut être ouvert d'un seul mouvement pour remplacer rapidement et facilement la cartouche de filtre.



ENCORE PLUS SILENCIEUX

Le concept avancé d'insonorisation a encore plus réduit le niveau de bruit, déjà faible. Le moteur est suspendu dans un cadre anti-vibrations optimisé et incorpore un nouveau type de système d'hydro-amortissement hautement efficace.



SURVEILLANCE CONTINUE DE L'AIR

B-DETECTION PLUS est le nouveau système de mesure de gaz totalement intégré surveillant la qualité de l'air respirable compressé. Automatique, continu et d'une remarquable fiabilité.



INTERACTION AVEC UN SMARTPHONE

La nouvelle B-APP est utilisée avec le B-CONTROL MICRO pour transformer votre téléphone intelligent en une unité de télécommande avancée pour le compresseur.



ACCÈS À DISTANCE B-CLOUD

Le B-CLOUD offre un aperçu en temps réel de toutes les données de fonctionnement de vos systèmes BAUER équipés de la commande B-CONTROL MICRO. En cas d'alerte ou de défaillance, le système vous envoie sur demande une notification push sur votre smartphone.

DE NOUVELLES AVANCÉES POUR LES COMPRESSEURS STATIONNAIRES

UNE CONCEPTION, UNE ERGONOMIE ET UNE FONCTIONNALITÉ SPÉCIFIQUES



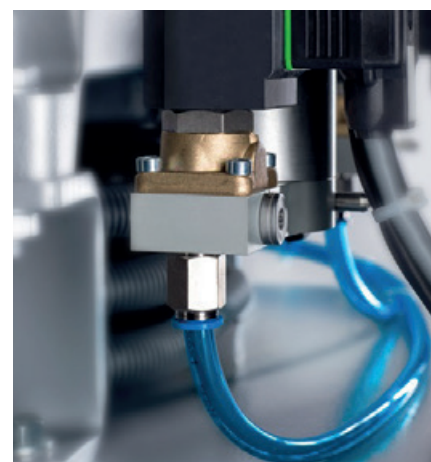
« La forme suit la fonction » : le fameux principe de l'architecture moderne a été notre maître-mot pour le développement du nouveau design. Ceci se reflète dans les moindres détails.

Tous les éléments de fonctionnement et les affichages principaux ont été placés de manière pratique pour faciliter le plus possible l'accès et la visualisation.

Le panneau supérieur avant avec l'unité de commande peut être relevé pour un accès immédiat au filtre. Le changement de la cartouche est simple et rapide. Le carter du filtre a ainsi changé d'endroit et se trouve dans la zone frontale plus froide du système, ce qui permet d'accroître sensiblement la durée de vie de la cartouche. L'unité de commande est située sur le côté du système, permettant ainsi d'obtenir un refroidissement optimal. Le panneau de contrôle peut être complètement étendu afin d'un accès le plus facile lors du service.

Le réservoir à condensats, d'une capacité accrue de 40 pour cent, se trouve à l'intérieur du carter. L'unité de commande affiche un avertissement avant que le niveau maximal de condensat ne soit atteint. Le réservoir est facilement vidé à l'aide d'un robinet de service.

Le système de purge automatique des condensats, B-DRAIN, a lui aussi été complètement redessiné. Le nouveau système garantit que le condensat d'huile/d'eau est extrait avec une perte minimale de pression et un faible bruit. Ceci diminue l'usure des pièces sous pression, étend la durée de service et augmente le taux FAD (débit d'air libre).



LA GAMME G – LES SPÉCIALISTES DE LA COMPRESSION DE L'HÉLIUM ET DE L'ARGON

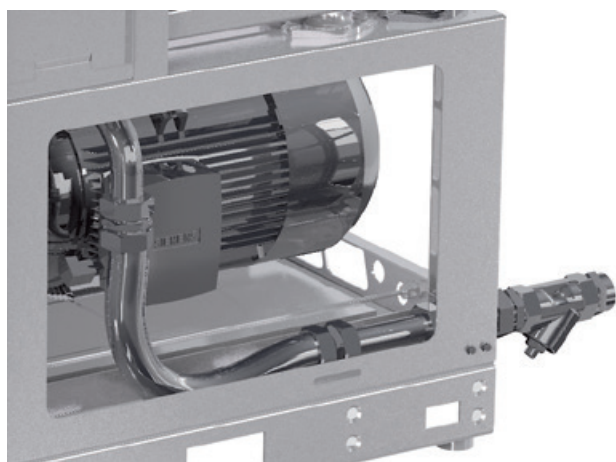
COMPRESSION ET RÉCUPÉRATION DE GAZ AVEC UNE EFFICACITÉ MAXIMALE

Les groupes MINI-VERTICUS et VERTICUS de la gamme G sont spécialement optimisés pour le fonctionnement avec l'hélium et l'argon. Le design spécial avec une étanchéité maximale au gaz garantit des pertes minimales en hélium et la plus grande pureté du gaz. Grâce à la technologie avancée et novatrice du système de haute pression, il a été possible d'atteindre un taux de fuite inférieur à 0,1 mbar l/s, et donc une récupération et un remplissage économiques en gaz nobles.

Le bloc compresseur est spécifiquement conçu pour le traitement des gaz rares et une efficacité de pointe. Un éventail de caractéristiques de conception empêche la fuite des gaz hautement volatiles en créant un cycle fermé de gaz. Le système inclut des soupapes de sûreté incluses et des raccords de compression à ferrule étanche côté haute pression. Le gaz du système de ventilation du carter moteur et les soupapes des condensats est récupéré et renvoyé à la zone d'admission.

La disposition du système de compression de l'hélium est personnalisée selon les besoins du client. Si nécessaire, le compresseur, le réservoir tampon d'admission et le réservoir à condensat peuvent être fournis ex-atelier sous forme de solution prête à l'emploi, sur un cadre de base unique partagé. Alternativement, les composants peuvent être disposés sur site afin d'utiliser au mieux l'espace disponible. Ils peuvent être assemblés par l'équipe de service de BAUER.

Sur demande, l'hélium peut être utilisé lors du test final avant livraison de ces compresseurs.



LES NOUVEAUX ACCESSOIRES

PERSONNALISATION DU SYSTÈME POUR VOS BESOINS INDIVIDUELS

Les nouveaux MINI-VERTICUS et VERTICUS se distinguent par une grande palette d'accessoires pour les modèles standards et plus spécialisés.

Nous vous proposons néanmoins la possibilité de personnaliser votre système selon vos exigences individuelles. Notre gamme exhaustive d'accessoires vous offrent des possibilités pratiquement illimitées.

Pour plus de détails, voir notre brochure spécifique « Accessoires ».

- › **B-KOOL** : ce sècheur à réfrigération totalement intégré vous aide à réduire énormément les coûts de service en augmentant de beaucoup la durée de vie de la cartouche de filtre. Les coûts d'achat sont rapidement récupérés : à partir de ce moment, vous économisez de l'argent tout en aidant à préserver l'environnement.
- › **Systèmes de purification P 61/ 81** : en fonction de l'application ou du type de cartouche de filtre, ces systèmes absorbent, convertissent ou extraient l'humidité (H₂O), l'huile et le monoxyde de carbone (CO). Disponibles comme modèles intégrés internes ou externes.
- › **Unité de surveillance de cartouche de filtre B-SECURUS** : surveillance efficace de la saturation de la cartouche de filtre.
- › **Filtre à particules** : un filtre à particules intégré est disponible pour une utilisation conjointe avec les systèmes de purification P6 1 et P8 1, assurant ainsi une protection efficace contre les particules et proposant une extraction fiable des particules conforme à l'ISO 8573 Classe 2.
- › **B-DETECTION PLUS s** : le nouveau système de mesure du gaz est aussi disponible avec la même gamme de fonctions que le B-DETECTION PLUS i, sous forme de modèle autonome pour intégration à postériori.
- › **Fonction de surveillance du niveau d'huile** : si l'huile atteint le niveau minimal, ceci est indiqué sur l'affichage de commande sous forme de message d'avertissement. Cette option est hautement recommandée pour les groupes compresseurs fonctionnant en continu.



CARACTÉRISTIQUES TECHNIQUES



Modèle	Débit d'air libre ¹			Pression max. de service ²		Nbre d'étages	Vitesse approx.	Puissance du moteur	Poids net approx.	
	l/min	m ³ /h	pcm	bar	psig				kg	lbs
MINI-VERTICUS 90 - 365 bar										
I 100-3-MV	85	5.1	3	365	5 300	3	900	3	316	697
I 100-4-MV	125	7.5	4.4	365	5 300	3	1 270	4	324	714
I 120-4-MV	170	10.2	6	365	5 300	3	1 200	4	324	714
I 120-5.5-MV	215	12.9	7.6	365	5 300	3	1 470	5.5	333	734
I 12.14-7.5-MV	300	18	10.6	365	5 300	4	1 450	7.5	350	772
VERTICUS 90 - 365 bar										
I 15.1-7.5-V	340	20.4	12	365	5 300	4	1 050	7.5	384	847
I 15.1-11-V	420	25.2	15	365	5 300	4	1 320	11	402	886
I 150-11-V	500	30	18	365	5 300	4	1 230	11	402	886
I 180-15-V	610	36.6	21	365	5 300	4	1 320	15	416	917
MINI-VERTICUS 350 - 420 bar										
I 100-3-MV ³	85	5.1	3	420	6 100	3	900	3	316	697
I 120-5.5-MV ³	190	11.4	6.7	420	6 100	3	1 350	5.5	333	734
VERTICUS 350 - 525 bar										
I 15.11-7.5-V	310	18.6	11	525	7 600	4	960	7.5	408	900
I 15.11-11-V	420	25.2	15	525	7 600	4	1 320	11	426	939
I 18.1-15-V	510	30.6	18	525	7 600	5	1 490	15	468	1 032



Modèle	Débit d'air libre ¹			Pression d'admission	Pression max. de service ²		Nbre d'étages	Vitesse approx.	Puissance du moteur	Poids net approx.	
	l/min	m ³ /h	pcm		bar	bar				psig	tr/min
MINI-VERTICUS - BOOSTER 90 - 365 bar											
GIB 10.2-7.5-MV	290-385	17.4-23.1	10.2-13.6	2-3	365	5 300	3	1350	7.5	351	774
GIB 12.2-5.5-MV	200-475	12-28.5	7-17	5-11	365	5 300	2	1300	5.5	333	734
VERTICUS - BOOSTER 90 - 365 bar											
GIB 15.3-11-V	510-950	30.6-57	18-33.5	7-10	365	5 300	2	1140/1440	11/15	413	911
GIB 15.41-15-V	430-830	25.8-49.8	15.2-29.3	2-4	365	5 300	3	1350/1530	15	416	917



Modèle	Débit d'air libre ¹			Pression max. de service ²		Nbre d'étages	Vitesse approx.	Puissance du moteur	Poids net approx.	
	l/min	m ³ /h	pcm	bar	psig				kg	lbs
MINI-VERTICUS 30 - 100 bar										
B 12.4-4-MV	215	13	7.6	68	1000	3	1420	4	324	714
E 12.4-3-MV	170	10,2	6	85	1230	3	1150	3	316	697
E 12.4-4-MV	215	13	7.6	85	1230	3	1420	4	324	714
E 120-4-MV	215	13	7.6	100	1450	3	1420	4	324	714

1 Débit en volume selon ISO 1217. Des conditions ambiantes différentes ont pour résultat des valeurs différentes de performance. Valeurs valables pour 50 Hz.

2 Pression max. de service = réglage de la pression max. pour la soupape de sûreté ; la pression de fermeture est plus basse.

Dimensions L x l x H

MINI-VERTICUS : 1 195 x 802 x 1 372 mm

VERTICUS : 1 195 x 802 x 1 525 mm

CARACTÉRISTIQUES TECHNIQUES

HE

Modèle	Débit d'air libre ¹			Pression max. de service ²		Nbre d'étages	Vitesse approx.	Puissance du moteur	Poids net approx.	
	l/min	m ³ /h	pcm	bar	psig				kg	lbs
MINI-VERTICUS 90 - 230 bar										
G 120-4-MV	105	6.3	3.7	230	3350	3	900	4	330	730
G 120-5.5-MV	140	8.4	4.9	230	3350	3	1250	5.5	340	750
VERTICUS 150 - 230 bar										
G 15.2-15-V	420	25.2	14.8	230	3350	4	1320	15	425	930
VERTICUS 90/200 - 350 bar										
G 15.1-7.5-V	240	14.4	8.5	350	5100	4	880	7.5	400	880
G 15.1-11-V	320	19.2	11.3	350	5100	4	1230	11	415	910
G 18.1-15-V	420	25.2	14.8	350	5100	5	1490	15	430	950

AR

Modèle	Débit d'air libre ¹			Pression max. de service ²		Nbre d'étages	Vitesse approx.	Puissance du moteur	Poids net approx.	
	l/min	m ³ /h	pcm	bar	psig				kg	lbs
MINI-VERTICUS 90 - 230 bar										
G 100-3-MV	90	5.4	3.2	230	3 350	3	900	3	320	710
G 120-4-MV	130	7.8	4.6	230	3 350	3	900	4	330	730
G 120-5.5-MV	180	10.8	6.4	230	3 350	3	1 250	5.5	340	750
VERTICUS 90 - 230 bar										
G 15.2-11-V	370	22.0	12.9	230	3350	4	880	11	415	910
VERTICUS 90/200 - 350 bar										
G 15.1-11-V-AR	310	18.6	10.9	350	5100	4	880	11	415	910
G 18.1-11-V	410	24.6	14.5	350	5100	5	1100	11	420	925

¹ Débit en volume selon ISO 1217, valable pour l'argon ou l'hélium.

Des conditions ambiantes différentes ont pour résultat des valeurs différentes de performance. Valeurs valables pour 50 Hz.

² Pression max. de service = réglage de la pression max. pour la soupape de sûreté ; la pression de fermeture est plus basse.

Dimensions du compresseur L x l x H
 MINI-VERTICUS : 1 195 x 802 x 1 372 mm
 VERTICUS : 1 195 x 802 x 1 525 mm
 G18.1-xx-V : 2 350 x 1 020 x 1 900 mm

BAUER COMPRESSEURS S.A.S.
 60, Avenue Franklin D. Roosevelt
 73100 Aix-les-Bains
 Tel. +33 479 / 882 100
 Fax +33 479 / 882 114
info@bauer-compresseurs.com
bauer-compresseurs.com



MINI-VERTICUS ET VERTICUS IND FR
 N45982
 06.2023

Sous réserve de modification technique sans préavis